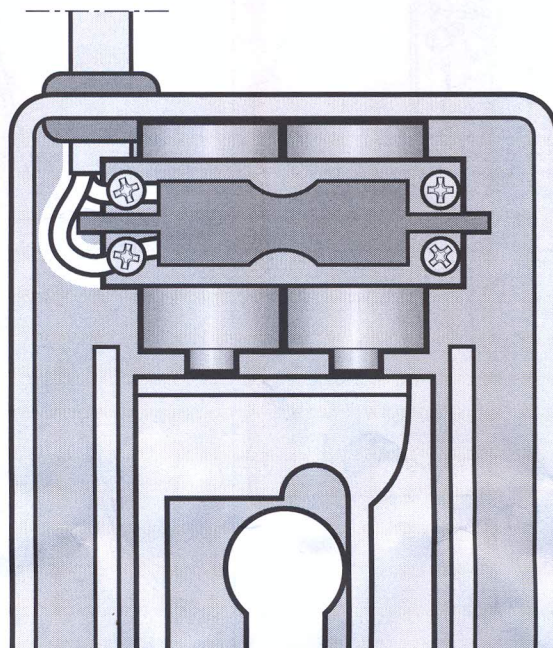
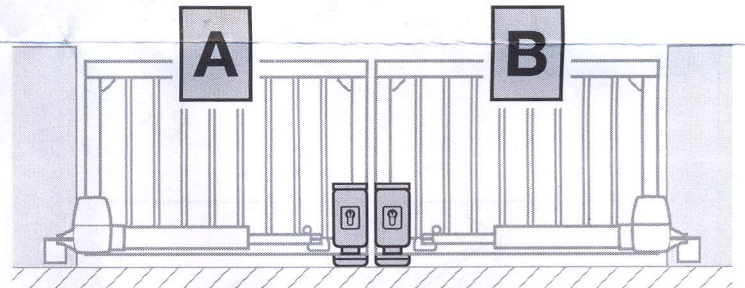
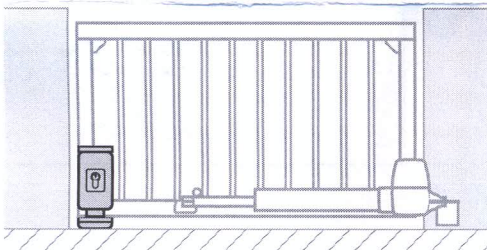
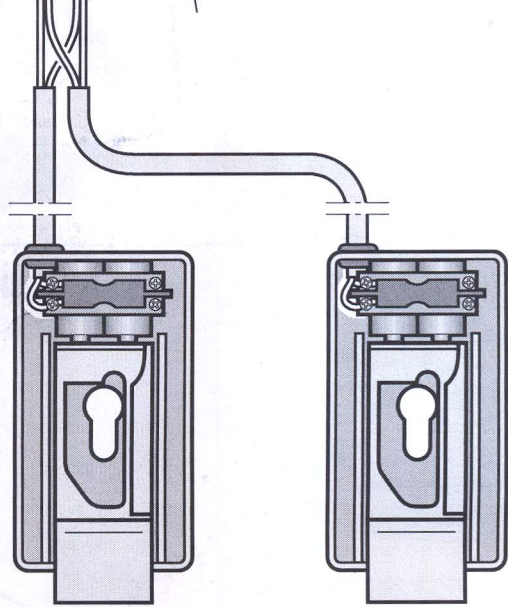
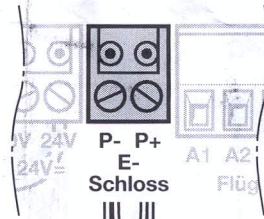
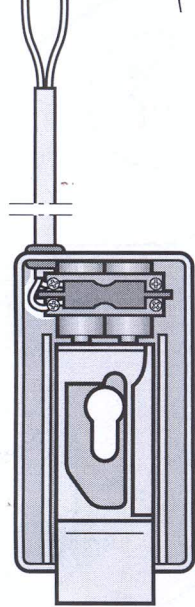
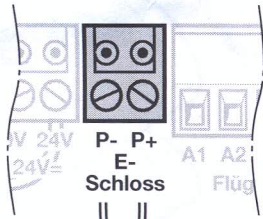


11.2005 TR30A030-A RE

# Anschlussplan Magnetschluss



11.2005 TR30A030-A RE